

Hasenbox (Idee von Cornelia Janssen)



inspire. create. share.™
selbstständige
Stampin' Up! Beraterin

Material:

Farbkarton Savanne 21 x 29 cm

Für Augen und Nase: Stanzen 1" Kreis und $\frac{1}{2}$ " Kreis

Für Ohren: Framelits „Lagenweise Ovale“ (zweitkleinstes Oval)
und „Stickmuster“ (kleinstes Oval)

Hasenzähne: Füße aus Stanze Lebkuchenmännchen abschneiden

Magnetverschluss



Anleitung:

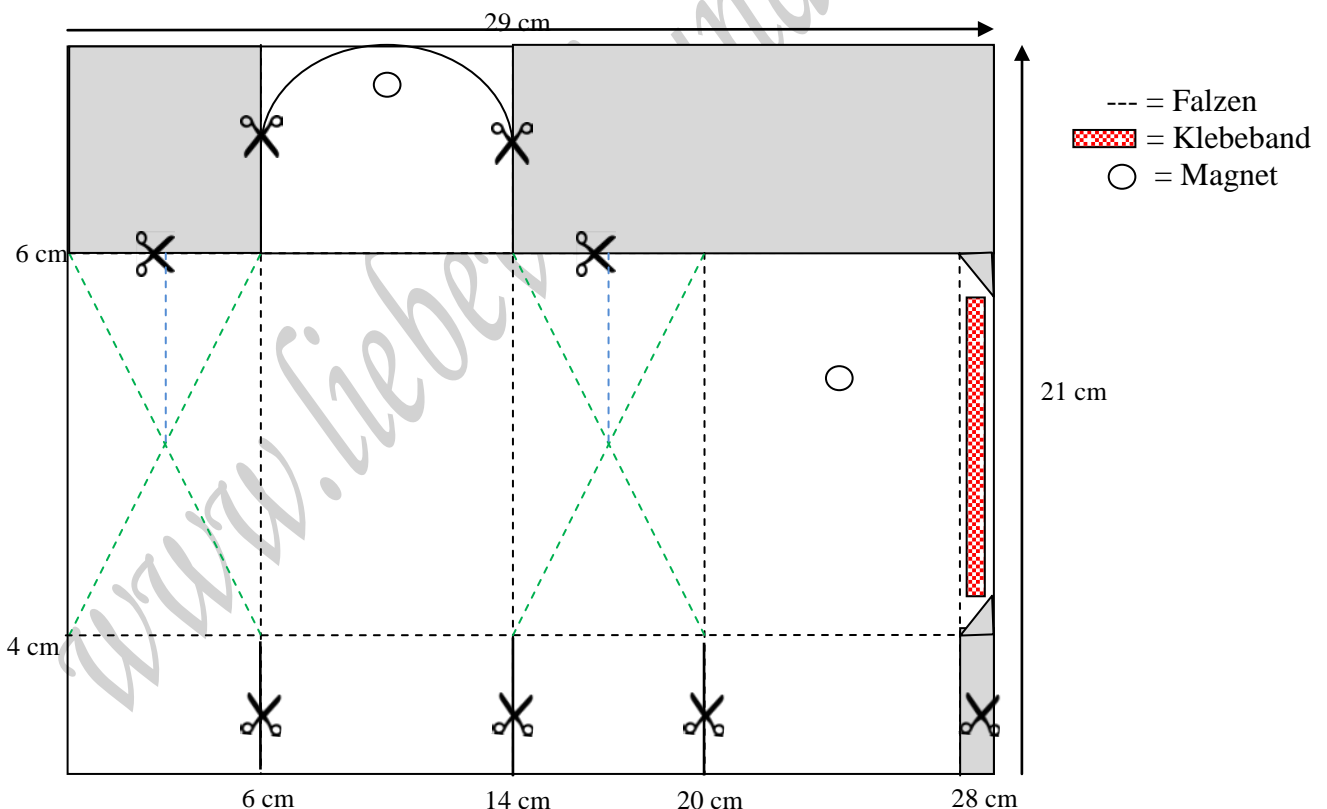
Farbkarton auf 21 cm x 29 cm zuschneiden.

Die lange Seite im Papierschneider anlegen und Falzen bei 6 / 14 / 20 / 28 cm.

Farbkarton um 90 Grad nach links drehen und Falzen bei 6 cm.

Farbkarton um 180 Grad drehen und Falzen bei 4 cm.

Nun die diagonalen Falzlinien (grün) ziehen und von deren Schnittpunkt eine senkrechte Falzlinie (blau) nach oben ziehen.



Die obere Lasche mit einem größeren Framelits Oval oder Eckenabrunder abrunden.

Farbkarton wie in der Abbildung zuschneiden und seitlich mit doppelseitigem Klebeband zusammenkleben.

Anschließend den Boden zukleben und dem Hasen Ohren und Gesicht ankleben.

© Sabrina Batzel

selbstständige Stampin'Up! Demonstratorin

Kernerweg 10
74354 Besigheim

Tel.: 07143 2590576
E-Mail: liebevoll-und-kreativ@freenet.de

www.liebevoll-und-kreativ.de
www.facebook.com/liebevollundkreativ